

BW

BEST AVAILABLE COPY

JP Utility Model First Publication No. 62-96682

TITLE: DISPLAY UNIT SUPPORTING APPARATUS

Abstract:

The present invention relates to a display unit supporting apparatus. The present invention comprises a plate to load a display unit; and a base to support them. The present invention is provided which determines position of plate by a gas spring disposed between the plate and the base.

⑫ 公開実用新案公報 (U)

昭62-96682

⑬ Int. Cl. 4

G 09 F 9/00
G 09 G 1/00
H 04 N 5/64

識別記号

3 1 2

庁内整理番号

6731-5C

⑭ 公開 昭和62年(1987)6月19日

F-6517-5C

審査請求 未請求 (全2頁)

⑮ 考案の名称 表示ユニット支持機構

⑯ 実 願 昭60-188186

⑰ 出 願 昭60(1985)12月5日

⑱ 考 案 者 山 田 深 兵庫県加東郡社町佐保35番 富士通周辺機株式会社内

⑲ 出 願 人 富士通株式会社 川崎市中原区上小田中1015番地

⑳ 代 理 人 弁理士 井 桁 貞一

㉑ 実用新案登録請求の範囲

表示ユニット1を搭載した受台4と、それを支持するベース5とを装備して成る表示ユニット支持機構の構成において、

前記受台4が、該受台4とベース5間に配設されたガススプリング6によつて所望の高さに位置決めされる構成にしたことを特徴とする表示ユニット支持機構。

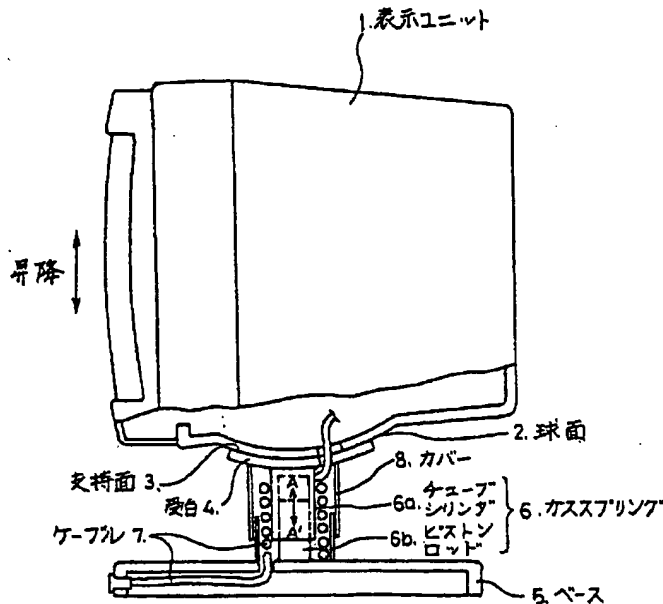
図面の簡単な説明

第1図は本考案の一実施例を示す側断面図、第

2図は本考案を適用した表示装置の構成を示す斜視図である。

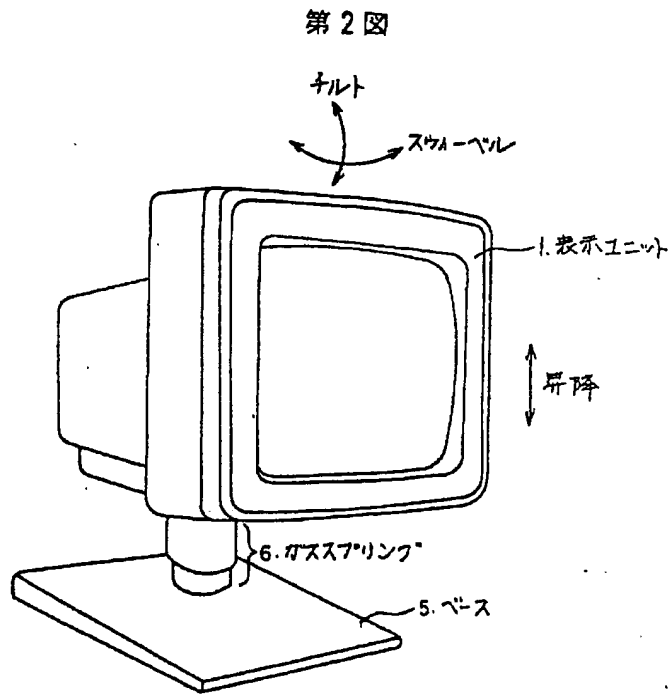
図中、1は表示ユニット、2は球面、3は支持面、4は受台、5はベース、6はガススプリング、6aはチューブシリンダ、6bはピストンロッド、7はケーブル、8はカバーをそれぞれ示す。

第1図



本考案の一実施例図

BEST AVAILABLE COPY



本考案を適用した表示装置の構成図